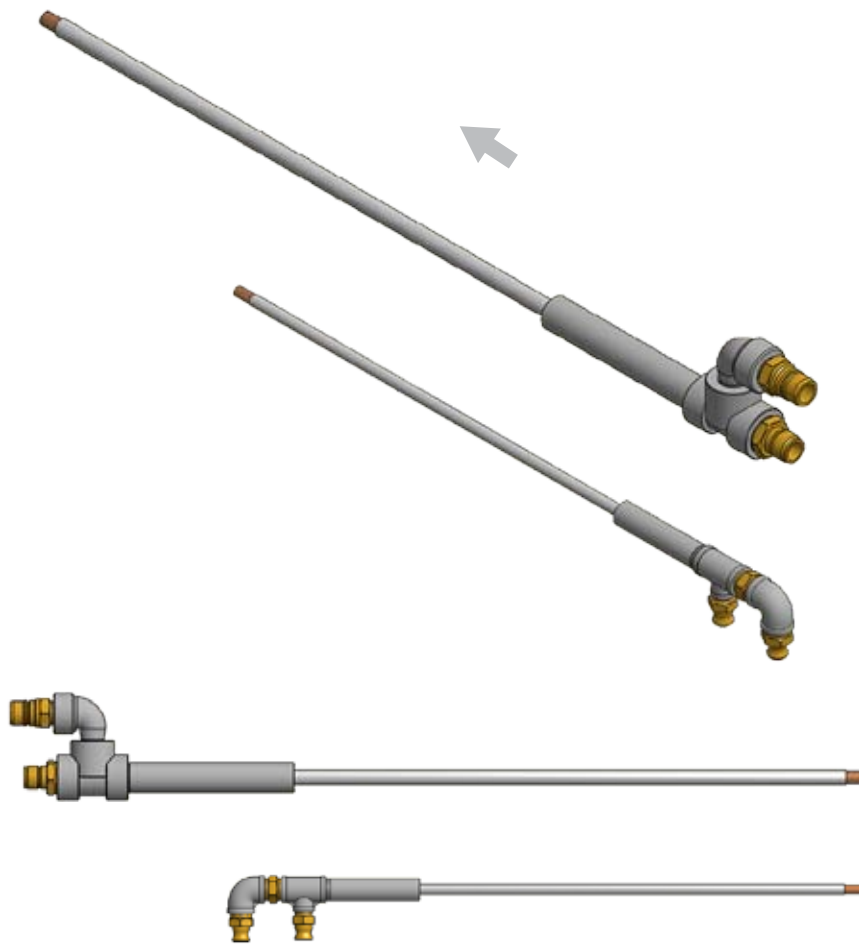


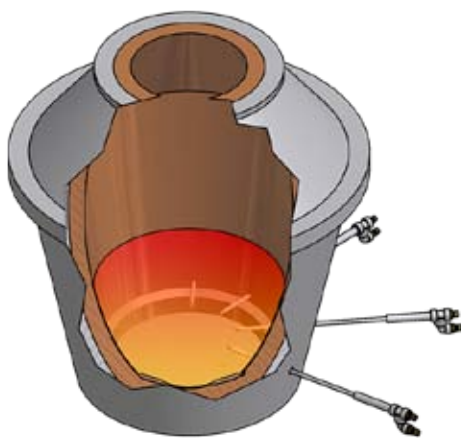
TUYÈRES FOR "AOD" CONVERTERS

TUBIERE PER CONVERTITORI "AOD"



TUYÈRES FOR "AOD" CONVERTERS
TUBIERE PER CONVERTITORI "AOD"

Size and connections / <i>Misure e raccordi</i>	Code / <i>Codice</i>
according to customer specifications / secondo specifica del cliente	0642-211xxx



AOD Converter
Convertitore AOD

FEATURES

Utilized for the injection of oxygen into AOD converters. Argon cooled. Standardized construction includes a copper lance with an outer stainless steel pipe for cooling, carbon steel tee-joint, 1" NPT connection for oxygen and argon. On request with OT58 brass quick-action couplings for the connections can be supplied. Length and pipe diameter to measure.

CARATTERISTICHE

Utilizzate per insufflaggio di ossigeno nei convertitori. Raffreddamento a mezzo argon. L'esecuzione standard prevede lancia in rame con cannula di raffreddamento acciaio inox, giunto a T in acciaio al carbonio, attacco filettato 1" NPT per ossigeno e argon con possibilità di fornitura comprensiva di innesti rapidi in OT58. Lunghezza e diametri a richiesta.